

# D11-670

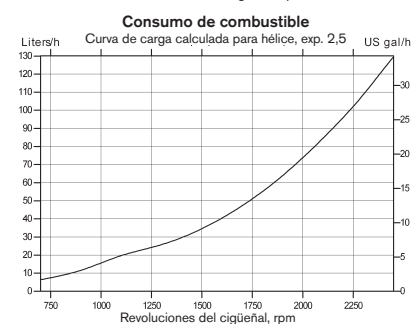
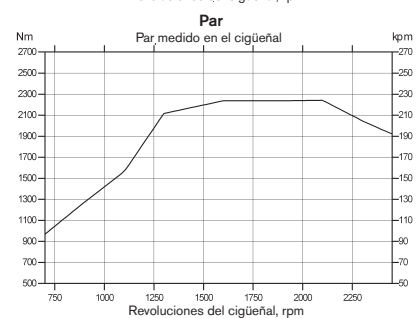
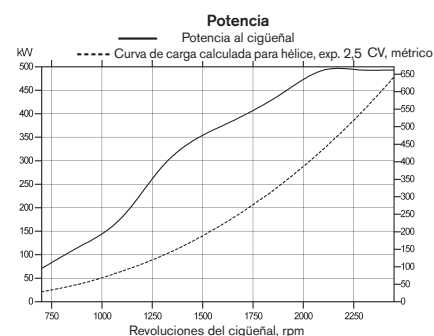


## Datos técnicos

Modelo	D11-670
Número de cilindros y configuración	6 en línea
Método de operación	Motor marino diesel de 4 tiempos, inyección directa, turboalimentado y con postenfriador
Diámetro/Carrera, mm	123/152
Cilindrada, l	10.84
Relación de compresión	16.5:1
Peso en seco sin inversor, kg	1145
Potencia al cigüeñal, kW (CV) @ 2450 rpm	493 (670)
Par máx., Nm @ 2100 rpm	2242
Límites de emisiones	IMO NOx, EU RCD, US EPA Tier 3
Potencia	R5*
Gasóleos que cumplan las normas	ASTM-D975 1-D & 2-D, EN 590 o JIS KK 2204
Consumo específico de combustible, g/kWh @ 2450 rpm	221
Dimensión del volante / SAE	11.5"/SAE 2

Datos técnicos según ISO 8665. El poder calorífico inferior del combustible es de 42.700 kJ/kg y la densidad de 840 g/litro a 15°C. Combustibles comerciales pueden desviarse de esta especificación, lo que influirá la potencia y el consumo de combustible.

\*R5. Para aplicaciones en embarcaciones de recreo. También puede usarse para embarcaciones planeadoras de alta velocidad en aplicaciones comerciales



**VOLVO  
PENTA**

# D11-670

## Descripción técnica:

### Motor y bloque

- Bloque y culata de fundición de hierro fundido
- Culata de una sola pieza
- Refuerzos escalonados del bloque
- Camisas húmedas y asientos/guías de válvula cambiables
- Cigüeñal forjado de siete apoyos, con superficies de apoyo y muñequillas templadas por inducción
- Tecnología de cuatro válvulas/cilindro con los inyectores-bomba colocados en el centro y árbol de levas en cabeza
- "Flujo cruzado"
- Pistones de aluminio forjados y refrigerados por aceite con tres aros de pistón
- Distribución posterior

### Suspensión del motor

- Suspensión elástica (opción)

### Sistema de lubricación

- Enfriador de aceite integrado en el bloque
- Doble filtro de aceite de paso total tipo "spin-on" y filtro by-pass, colocados simétricamente

### Sistema de combustible

- Inyectores-bomba electrónicos
- Bomba de alimentación accionada por engranajes
- Unidad microprocesadora de gobierno (EMS – Engine Management System)
- Filtro combustible simple tipo "spin-on", con separador de agua y alarma para agua

### Sistema de admisión y escape

- Turbocompresor de doble etapa en posición central con postenfriador
- Filtro de aire con cartuchos sustituibles
- Codo de escape húmedo (opción)
- Alarma, de agua salada

### Sistema de refrigeración

- Intercambiador de calor tubular refrigerado por agua salada
- Sistema de refrigeración preparado para toma de agua caliente
- Rodete de bomba de agua fácilmente accesible

### Sistema eléctrico

- 24V con alternador de 12V/115A o 24V/80A

### Instrumentos/mandos

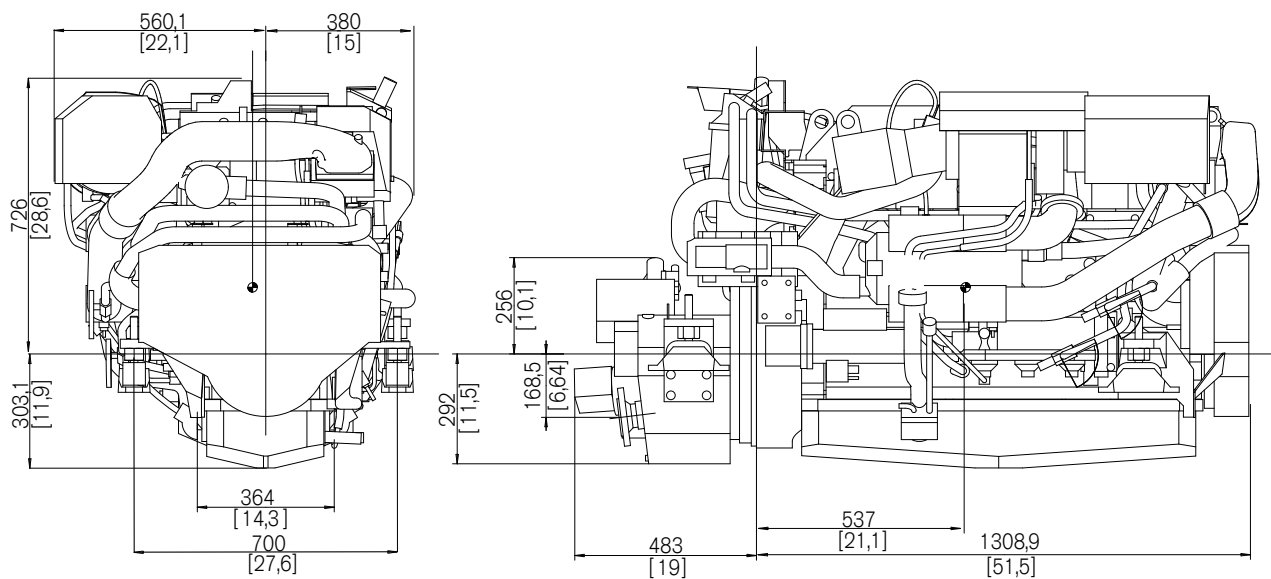
- Paquetes completos de instrumentos/display, que incluyen la "e-key", la llave electrónica de Volvo Penta
- Mando electrónico para acelerador y cambio de marcha
- Conexiones eléctricas del tipo enchufe

### Inversor

- ZF305-3A-E, ZF325IV-E, de accionamiento electrónico.
- Dispositivo de baja velocidad (Low Speed) como opción.

## Dimensiones D11-670 con ZF305-3A-E

No para instalación



## Más información

Póngase en contacto con su concesionario más cercano de Volvo Penta si desea más información sobre los motores y los equipos/accesorios optativos Volvo Penta, o vaya a la página [www.volvopenta.com](http://www.volvopenta.com)



IOS



Android

Descargue la aplicación de localizador de concesionario Volvo Penta para su Iphone o Android

# VOLVO PENTA

AB Volvo Penta

SE-405 08 Göteborg, Sweden  
[www.volvopenta.com](http://www.volvopenta.com)

No todos los modelos, equipamiento de serie y accesorios están disponibles en todos los países. Las especificaciones pueden modificarse sin previo aviso.

Las especificaciones del motor ilustrado pueden discrepar algo de las de serie.