

D3-170,200,220



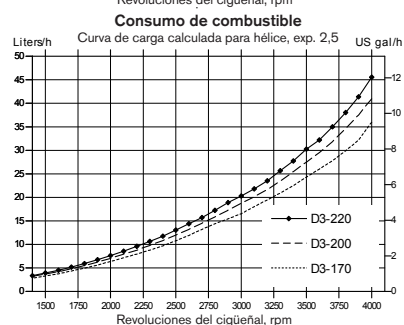
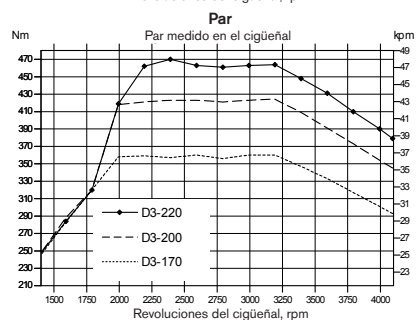
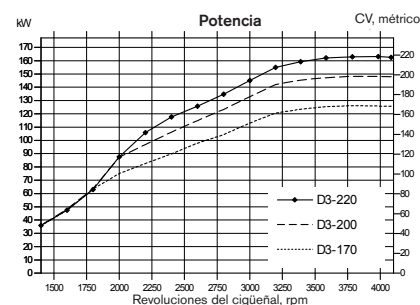
Datos técnicos

Modelo	D3-170 I	D3-200 I	D3-220 I
Potencia al cigüeñal, kW (CV)	125 (170)	147 (200)	162 (220)
Potencia al eje de la hélice, kW (CV)	121 (165)	143 (194)	157 (213)
Revoluciones, rpm	4000	4000	4000
Cilindrada, l	2.4	2.4	2.4
Número de cilindros	5	5	5
Diámetro cilindros/carrera, mm	81/93.2	81/93.2	81/93.2
Relación de compresión	16.5:1	16.5:1	16.5:1
Peso en seco con HS45AE, kg	301	301	301
Peso en seco con HS63IVE, kg	335	335	335
Potencia	R5*	R5*	R5*
Límites de emisiones	IMO NOx (D3-200 & D3-220), EU RCD, US EPA Tier 3		

Datos técnicos según ISO 8665. El poder calorífico inferior del combustible es de 42.700 kJ/kg y la densidad de 840 g/litro a 15°C.

Algunas marcas de combustibles pueden diferir de esta especificación influyendo en el consumo de combustible.

*R5. Para aplicaciones en embarcaciones de recreo. También puede usarse para embarcaciones planeadoras de alta velocidad en aplicaciones comerciales



**VOLVO
PENTA**

D3-170,200,220

Descripción técnica:

Motor y bloque

- Bloque y culata de aluminio
- Refuerzos escalonados del bloque
- Tecnología de 4 válvulas con ajustadores hidráulicos
- Doble árbol de levas en cabeza
- Pistones refrigerados por aceite, con dos aros de compresión y uno rascador
- Camisas integradas en fundición de hierro gris
- Asientos de válvula intercambiables
- Cigüeñal de seis apoyos
- Distribución anterior

Suspensión del motor

- Suspensión elástica

Sistema de lubricación

- Filtro de aceite de paso total de cartucho fácilmente sustituible
- Enfriador de aceite de placas

Sistema de combustible

- Sistema de inyección common-rail
- Inyectores piezoeléctricos
- Potencia constante independiente de la temperatura (desde 5°C a 55°C) y calidad del combustible

- Filtro fino con separador de agua y sensor de alarma por agua en el combustible

Sistema de admisión y escape

- Filtro de aire sustituible
- Ventilación cerrada del cárter con separador de aceite y filtro
- Codo de escape de acero inoxidable
- Turbocompresor de geometría variable

Sistema de refrigeración

- Refrigeración por agua dulce con regulación termostática
- Intercambiador de calor tubular con un gran depósito de expansión separado
- Sistema de refrigeración preparado para toma de agua caliente
- Rodete de bomba de agua fácilmente accesible

Sistema eléctrico

- Unipolar, de 12V
- Alternador de 180A, que integra compensador de carga del regulador por temperatura
- Mecanismo de paro eléctrico

Instrumentos/mandos

- Mando electrónico para acelerador y cambio de marcha

- Una completa gama de instrumentos disponibles

Opciones de transmisión:

HS45AE hidráulico – inversor con eje de salida en ángulo de 8°.

- Ratio: 2,43:1 o 2,03:1 (Giro dcha/izq.)

HS63IVE V-drive hidráulico.

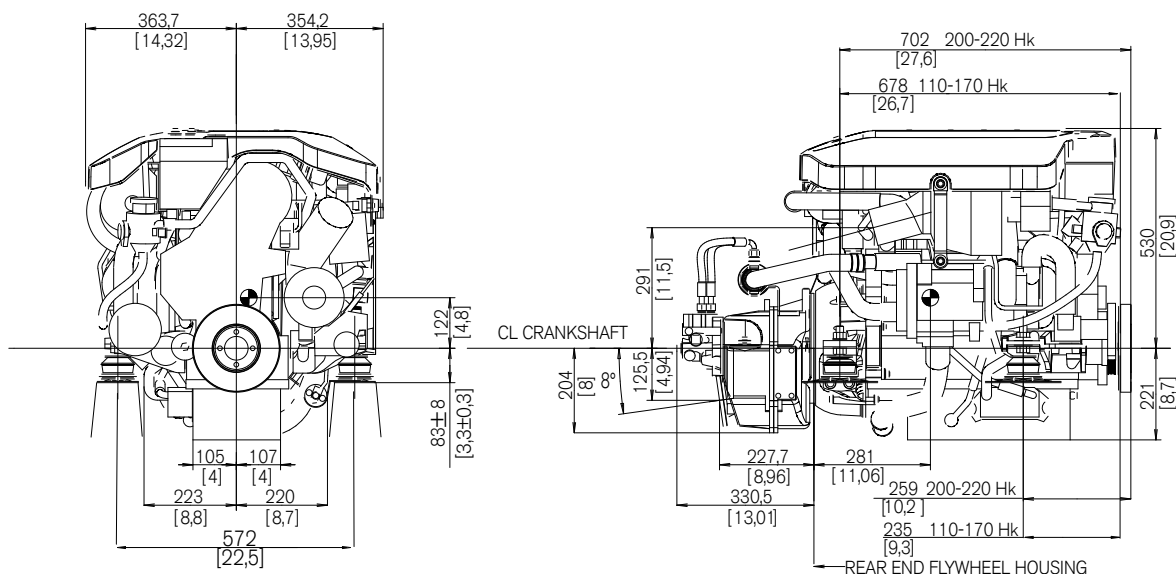
- Ratio: 2,48:1 o 1,99:1 (Giro dcha/izq.)

Opción

Kit de U.S.C.G./MED (SOLAS) disponible.

Dimensiones D3-170,200, 220/HS45AE

No para instalación



Más información

Póngase en contacto con su concesionario más cercano de Volvo Penta si desea más información sobre los motores y los equipos/accesorios optativos Volvo Penta, o vaya a la página www.volvopenta.com



IOS



Android

Descargue la aplicación de localizador de concesionario Volvo Penta para su Iphone o Android

VOLVO PENTA

AB Volvo Penta

SE-405 08 Göteborg, Sweden
www.volvopenta.com

No todos los modelos, equipamiento de serie y accesorios están disponibles en todos los países. Las especificaciones pueden modificarse sin previo aviso.

Las especificaciones del motor ilustrado pueden discrepar algo de las de serie.